

Schülerversuch

		M	I	E	S
			V	A	N
			D	E	R
		R	O	H	E
S	C	H	U	L	E
A	A	C	H	E	N

Eigenschaften von Schaltkreisen

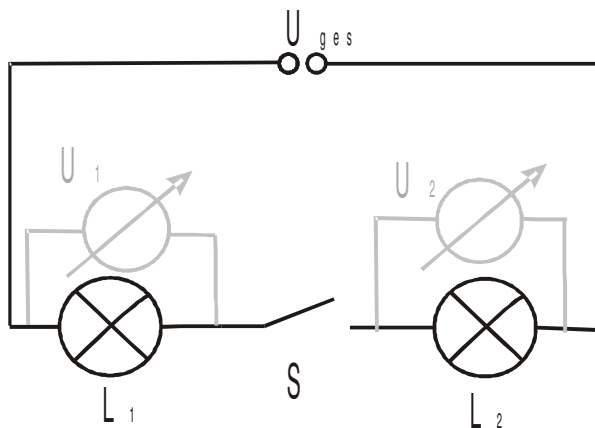
Alle Schaltungen müssen vor dem ersten Einschalten vom Lehrer freigegeben werden!

Material:

- Schaltbrett und Zubehör
- Lampen
- Multimeter und Kabel
- Netzgerät

Teil 1:

Bauen Sie folgenden Schaltkreis zusammen:



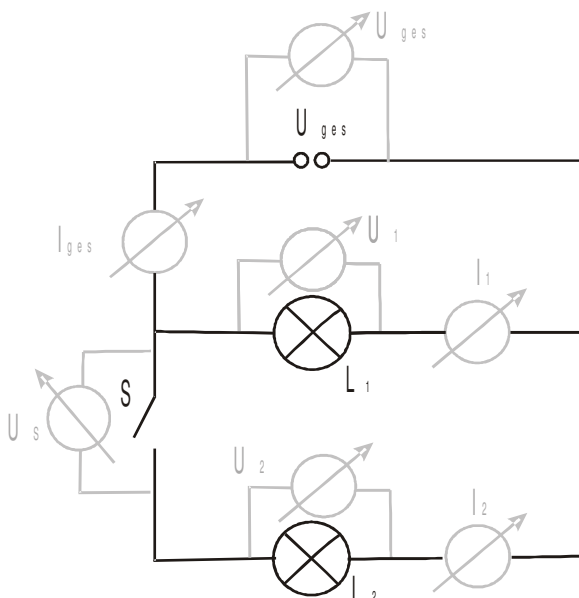
Stellen Sie eine Spannung U_{ges} von 4V ein.

Schließen Sie nacheinander an den grau eingezeichneten Stellen das Messgerät an. Messen und notieren Sie die gemessenen Spannungen.

Vergleichen Sie die Helligkeit der Lampen bei offenem und geschlossenem Schalter.

Teil 2:

Bauen Sie folgenden Schaltkreis zusammen:



Stellen Sie eine Spannung U_{ges} von 4V ein.

Schließen Sie nacheinander an den grau eingezeichneten Stellen das Messgerät an. Messen und notieren Sie die gemessenen Spannungen und Ströme.

Vergleichen Sie die Helligkeit der Lampen bei offenem und geschlossenem Schalter.